

Манометр с трубкой Бурдона Модель 111.14, для аппаратов накачки шин

WIKA Типовой лист PM 01.21

D 88
18.08.04

Применение

- Для контроля давления в системах накачки шин транспортных средств
- Станция технического обслуживания

Специальные особенности

- Конструкция по EN 12645
- EEC сертификат утверждения типа
- Диапазоны шкалы 0 ... 4 бар, 0 ... 10 бар и 0 ... 12 бар



Манометр с трубкой Бурдона, модель 111.14, для аппаратов накачки шин

Описание

Ном.размер в мм

63 и 80

Класс точности

$p_m \leq 4$ бар: $\pm 0,08$ бар

$4 \text{ бар} < p_m \leq 10$ бар: $\pm 0,16$ бар

$p_m > 10$ бар: $\pm 0,25$ бар

(p_m ... измеренное давление)

Предельно допуская абсолютная погрешность в диапазоне температур 15 °C...25 °C

Диапазоны шкалы

0 ... 4 бар

0 ... 10 бар

0 ... 12 бар (только НР 80)

Предельно допусаемое давление

Постоянное: $3/4$ x ВПИ

Переменное: $2/3$ x ВПИ

Кратковременное: ВПИ

Рабочая температура

Окружающая: -20 ... +60 °C

Измеряемая: +40 °C максимум

Хранения: -40 ... +70 °C

Температурный эффект

При изменении температуры от нормальной в диапазоне (-10 ... +40 °C):

$p_m \leq 4$ бар: 0,1 % от 4 бар

$4 \text{ бар} < p_m \leq 10$ бар: 0,05 % от 10 бар

$p_m > 10$ бар: 0,05 % от ВПИ

(p_m ... измеренное давление)

Пылевлагозащита

IP 44 по EN 60529 / МЭК 529

Стандартное исполнение

Присоединение к процессу

Медный сплав,
G 1/4 В (внешняя), 14 мм, под ключ
Снизу (LM) или осевое присоединение сзади (CBM)

Чувствительный элемент

Медный сплав, С-тип

Механизм

Медный сплав

Циферблат

белый, черные надписи, с упором для стрелки, цена деления 0.1 бар
НР 63: Пластик
НР 80: Алюминий

Стрелка

Ножевидная стрелка, алюминиевая, черная

Корпус

Пластик, черная

Стекло

Прозрачная нераскалываемый пластик, заваренный в корпус

Одобрение

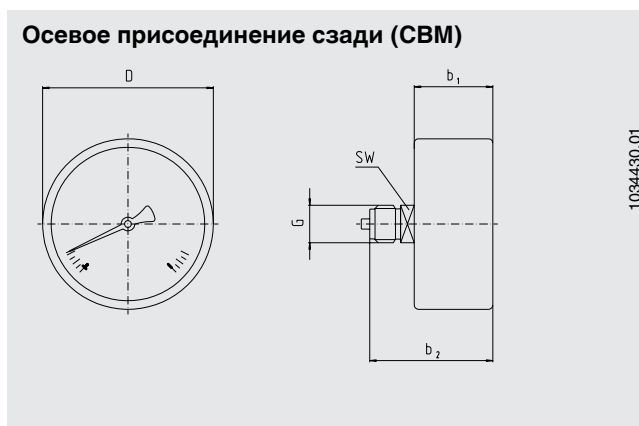
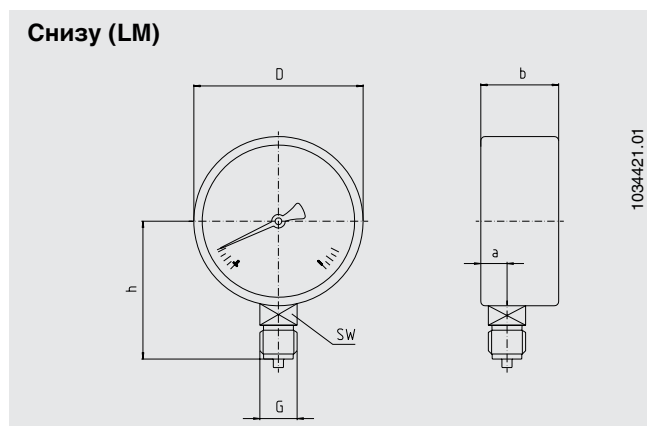
ЕЕС сертификат об утверждении типа

Варианты

- Другие присоединения к процессу
- Металлический корпус и переставное кольцо и свинцовые

Размеры в мм

Стандартное исполнение



НР	Размеры в мм					G	h ± 1	Ключ	Вес в кг
	a	b	b ₁ ± 0.5	b ₂ ± 1	D				
63	10	27.5	27.5	48	62	G 1/4 В	53.5	14	0.08
80	-	-	32	49	79	G 1/4 В	-	14	0.11

Присоединение к процессу по EN 837-1 / 7.3

Информация, необходимая для заказа

Модель / Ном.размер / Диапазон / Присоединение к процессу / Варианты

Спецификации и размеры, приведенные в данном документе, отражают техническое состояние изделия на момент выхода документа из печати. Возможные технические усовершенствования конструкции и замена комплектующих производится без предварительного уведомления.



АО "ВИКА МЕРА"
127015, г.Москва, ул.Вятская,
д.27, стр.17
Тел.:+7(495) 648-01-80
Факс:+7(495) 648-01-81
info@wika.ru www.wika.ru